

## Инструменты, которые могут понадобиться при сборке



### Примечания:

1. Мебель изготавливается из ДСП I и III сортов, в связи с этим возможны незначительные дефекты на невидимых поверхностях деталей.
2. Изготовитель оставляет за собой право вносить изменения в конструкцию изделия, не ухудшающие их потребительские свойства, без отображения в паспорте на изделие.
3. Обращаем Ваше внимание! Оттенки цветов рисунков и материалов (ЛДСП, Плёнка ПВХ, отделка и др.), могут незначительно отличаться от рисунков каталога, изображений на сайте, а также при комплектации изделий из разных партий.

### ГАРАНТИИ ИЗГОТОВИТЕЛЯ

#### Гарантия на мебель составляет 24 месяца.

Претензии по качеству и комплектности мебели принимаются в пределах гарантийного срока по месту покупки. Для выполнения предприятием - изготовителем гарантийных обязательств, выявления несоответствий и установления причин их возникновения необходимо сохранить и предоставить:

- 1) части упаковки с наклеенными этикетками, номером партии или роостером (или их фотографии);
- 2) фотографии распечатанных упаковок, где обнаружен заводской брак деталей;
- 3) фотографии узлов, деталей собираемого изделия, если заводской брак обнаружен до сборки и в процессе сборки.

#### Не являются гарантийным случаем:

Различные повреждения деталей и узлов изделий (бой, сколы, царапины, расслоения, оплавление, набухание ЛДСП и др.), возникшие в результате перевозки самовывозом, самостоятельной сборки, нарушений правил эксплуатации. Замена деталей и узлов изделий, не попадающих под гарантийный случай, производится за дополнительную плату.

Наша мебель прослужит Вам годы, если Вы будете соблюдать несколько простых правил:

### ПРАВИЛА ЭКСПЛУАТАЦИИ

**ВНИМАНИЕ!** Во избежание несчастных случаев во время эксплуатации рекомендуем закрепить изделие к стене. Для разных материалов стен требуются различные крепления, используйте крепёжные средства, подходящие для материала стен в вашем доме.

1. Использовать изделие только по своему функциональному назначению.
2. Располагать изделия на расстоянии не менее 50 см от отопительных приборов.
3. Содержать изделия в сухих проветриваемых помещениях при температуре от +8° С до +50° С и относительной влажности воздуха от 45 % до 70%.
4. Избегать попадания на изделие прямых солнечных лучей и атмосферных осадков.
5. Удалять пыль с поверхности мягкой сухой тканью.
6. Для чистки мебели от загрязнений использовать специальные средства по уходу за мебелью или слабый мыльный (спиртовой) раствор с последующей протиркой сухой тканью.
7. При попадании влаги на изделие незамедлительно протереть поверхность сухой мягкой тканью.
8. При ослаблении крепежной фурнитуры во время эксплуатации мебели, необходимо подтянуть винты, шурупы, болты.

#### Категорически запрещается:

1. Передвигать, ударять, ронять на поверхности тяжелые, твердые предметы, чтобы не вызвать механические повреждения.
2. Допускать контакт изделия с горячими предметами.
3. Длительный контакт поверхностей изделия с влагой.
4. Контакт изделия с кислотами, щелочами, растворителями и прочими химическими веществами, способными нанести вред изделию.
5. Применять при протирке изделия бытовые чистящие средства, не предусмотренные для ухода за мебелью.

Поделитесь своим мнением об этой мебели. Напишите на [zabota@mebelson.ru](mailto:zabota@mebelson.ru)

 **MEBELSON®**

427022, УР, г. Ижевск, район Пирогово,  
ул. Торговая, 15  
e-mail: [mebelson@udm.net](mailto:mebelson@udm.net), [www.mebelson.ru](http://www.mebelson.ru)  
тел.: (3412) 623-888, 623-633, 623-632.

## Стол компьютерный 1200 угловой «Лайт 2»

Габаритные размеры: 750(в) x 1200(ш) x 1200(г) мм



### Уважаемые покупатели!

Вся выпускаемая мебель для удобства транспортировки и сохранности внешнего вида поставляется в разобранном виде. При этом упаковки с мебелью должны быть надежно защищены от сильных толчков, ударов, повреждения, воздействия влаги и грязи.

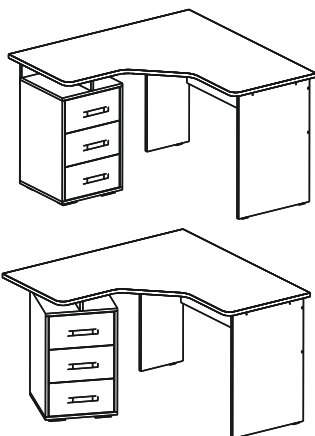
Перед сборкой изделия ознакомьтесь с инструкцией по сборке и правилами по эксплуатации (их несоблюдение снимает с предприятия изготовителя гарантийные обязательства), подготовьте необходимые инструменты.

Мебель имеет Гигиенический сертификат

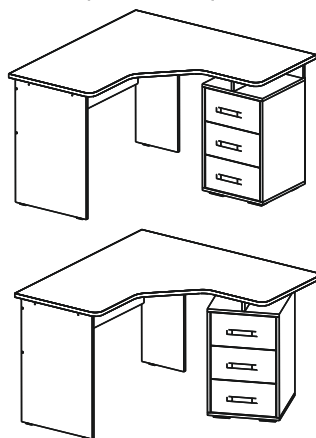


# Стол компьютерный угловой «Лайт 2»

Левая сборка



Правая сборка



## ПОСЛЕДОВАТЕЛЬНОСТЬ СБОРКИ

Изделие предусматривает универсальную сборку (левая сборка, правая сборка).

**ВНИМАНИЕ!** Расположение отверстий, фурнитуры на деталях и положение самих деталей в изделии зависит от выбранного варианта сборки. Сборка должна производиться на ровной поверхности.

### 1. Подготовка к сборке

Перед непосредственной сборкой необходимо:

- Внимательно ознакомиться с данной инструкцией.
- Распаковать упаковки, скомплектовать детали согласно схемам, определить наличие необходимой фурнитуры.
- Во избежание повреждения поверхностей деталей предварительно разложить мягкую толстую ткань или гофрокартон от упаковки. **Обратите внимание на подбор соответствующих саморезов.** Номера деталей на схемах соответствуют номерам, поставленным на нелицевых кромках деталей.

### 2. Установка фурнитуры

- **В зависимости от стороны сборки и способа установки тумбы,** на дет. №1 установить соответствующие части стяжки эксцентриковой (K2), (схема 1а, 1б, 3).
- На дет. №2, 13 (3 шт.) установить соответствующие части стяжки эксцентриковой (K2), (схема 1а, 1б, 2).
- На дет. №13 (3 шт.) установить ручки (K4) при помощи винтов, (схема 2).
- На дет. №4, 5 установить соответствующие части роликовых направляющих (K3) при помощи саморезов 3,5x16, (схема 1а, 1б, 5).
- На дет. №6, 7 установить опоры пятниковые (K5) при помощи саморезов 3x20, (схема 1а, 1б).
- На дет. №3 установить опоры регулируемые (K6) при помощи саморезов 3,5x16, (схема 1а, 1б).
- На дет. №1 установить уголок-стяжки (K7) при помощи евровинтов 6,1x14,5, (схема 1а, 1б, 4).

### 3. Сборка стола (схема 1а, 1б)

- Дет. №9 крепить к дет. №10 при помощи конфирмата 7x50 (K1).
- Дет. №2 крепить к дет. №9, 10 при помощи конфирматов 7x50 (K1).
- Дет. №3 крепить к дет. №4, 5 при помощи конфирматов 7x50 (K1).
- Дет. №2 крепить к дет. №4, 5 при помощи стяжки эксцентриковой (K2).
- Дет. №6, 7 крепить к дет. №8 при помощи конфирматов 7x50 (K1).
- Дет. №1 крепить к дет. №9, 10 при помощи стяжки эксцентриковой (K2), к дет. №6, 7, 8 - при помощи уголок-стяжек (K7) и евровинтов 6,1x14,5, (схема 3).
- Дет. №15 крепить к дет. №2, 3, 4, 5 при помощи саморезов 3x20 (K8), (см. примечание).

### 4. Сборка ящика (схема 2)

- Дет. №11 (2 шт.) крепить к дет. №12 при помощи конфирматов 7x50 (K1).
- Дет. №13 крепить к дет. №11 (2 шт.) при помощи стяжки эксцентриковой (K2).
- Дет. №14 установить в паз дет. №13, крепить к дет. №11 (2 шт.), 12 при помощи саморезов 3x20 (K8), (см. примечание).
- Установить соответствующие части направляющих роликовых (K3) при помощи саморезов 3,5x16, (схема 5).

### 5. Завершение сборки стола

- Установить собранные ящики, (схема 5).

**!!! ВНИМАНИЕ:** Регулировку ящика по высоте производить только после монтажа ящика, ослабив саморез в регулировочном отверстии. Установить одинаковые зазоры между фасадами ящиков. Для более надёжной фиксации закрепить соответствующие части направляющих на дет. №4, 5 дополнительным саморезом 3,5x16, (схема 5).

- На видимые шляпки конфирматов установить заглушки (K1).
- На видимые гайки эксцентриковой стяжки установить заглушки (K2).
- Отверстия на лицевых поверхностях изделия закрыть заглушками самокл. D13 (K9).

### ПРИМЕЧАНИЕ

Перед установкой деталей из ЛДВП необходимо:

- проверить диагонали.
- пробить в ЛДВП отверстия гвоздем-пробойником (K8). Рекомендуемый шаг отверстий для вертикальных деталей (задняя стенка) - 150 мм, для горизонтальных деталей (дно ящика) - 100 мм.

**В случае** приобретения модуля Надстройка 1200 «Лайт 1» или «Лайт 2», необходимо на дет. №1 досверлить глухие отверстия d=8 мм (4 шт.), (схема 5 в паспорте на модуль Надстройка 1200 «Лайт 1» и «Лайт 2»).

## Детали

Поз.	Наименование	Кол.
1	Столешница	1
2	Крыша тумбы	1
3	Дно тумбы	1
4	Бок тумбы левый	1
5	Бок тумбы правый	1
6	Опора 1	1
7	Опора 2	1
8	Ребро	1

Поз.	Наименование	Кол.
9	Планка	1
10	Стойка	1
11	Бок ящика	6
12	Задняя стенка ящика	3
13	Фасад ящика	3
14	Дно ящика	3
15	Задняя стенка	1

### Схема 5. Установка ящика

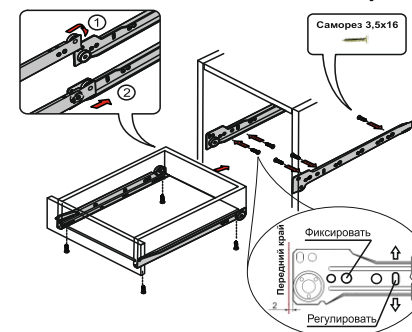


Схема 1а. Левая сборка стола

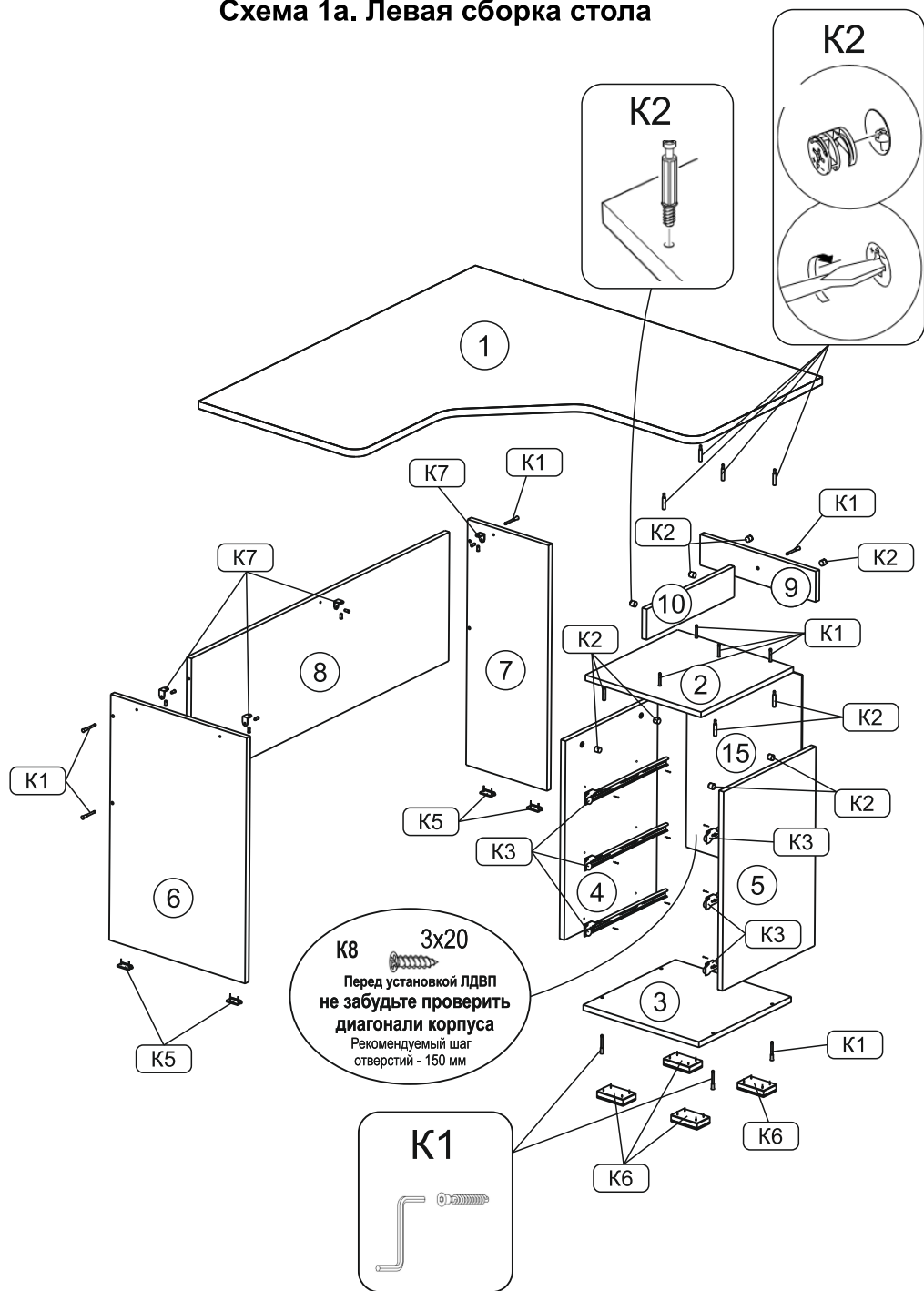
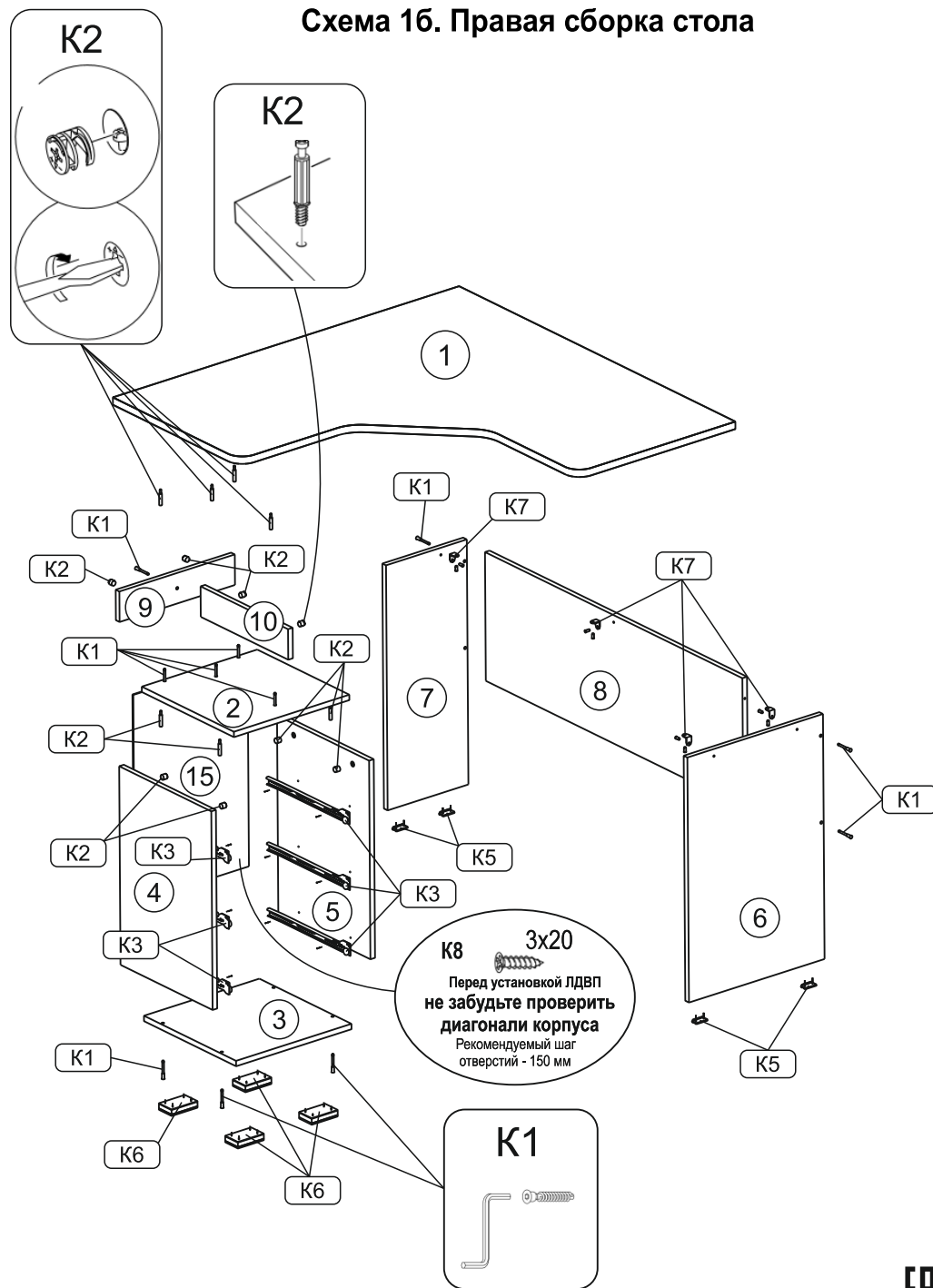


Схема 1б. Правая сборка стола



**ВНИМАНИЕ!** Производитель оставляет за собой право не комплектовать наружную и внутреннюю невидимую фурнитуру, а также технологические отверстия заглушками.

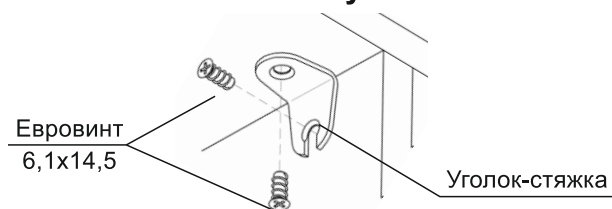
## Фурнитура

Поз.	Наименование	Кол.	Изображение*
K1	Конфирмат 7x50	25	
	Заглушка конфирмата	2	
	Ключ-шестигранник 4 мм	1	
K2	Стяжка эксцентриковая	20	
	Заглушка эксцентрика	14	
K3	Направляющие роликовые L=350 мм	3	
	Саморез 3,5x16**	30	
K4	Ручка	3	
	Винт М4x25	6	
K5	Опора пятниковая	4	
	Саморез 3x20**	8	
K6	Опора регулируемая Н20	4	
	Саморез 3,5x16**	16	
K7	Уголок-стяжка	4	
	Евровинт 6,1x14,5	8	
K8	Саморез 3x20**	44	
	Гвоздь пробойник	1	
K9	Заглушка самокл. D13	2	

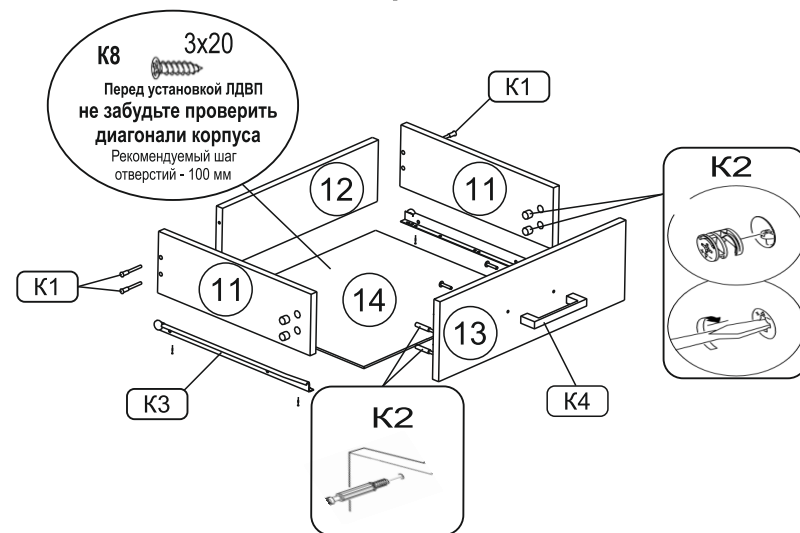
\* Изображение фурнитуры дает представление о её внешнем виде и не отображает реальных размеров.

\*\* Обратите внимание на подбор соответствующих саморезов.

## Схема 4. Установка уголка-стяжки



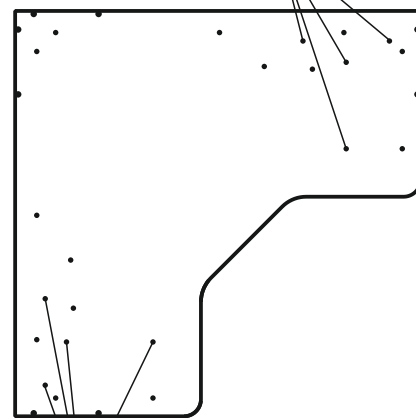
## Схема 2. Сборка ящика №2



## Схема 3. Дет. №1: установки стяжки эксцентриковой в зависимости способа сборки изделия

Установить при левой сборке

Тумба в положении «прямо»

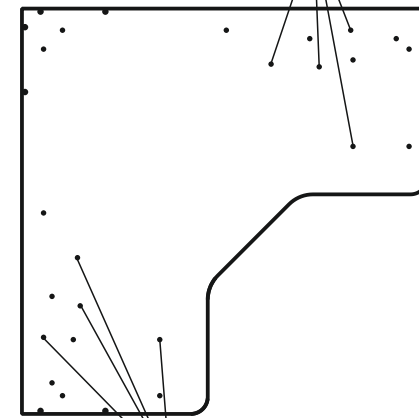


Установить при правой сборке

Тумба в положении «прямо»

Установить при левой сборке

Тумба в положении «под углом»



Установить при правой сборке

Тумба в положении «под углом»